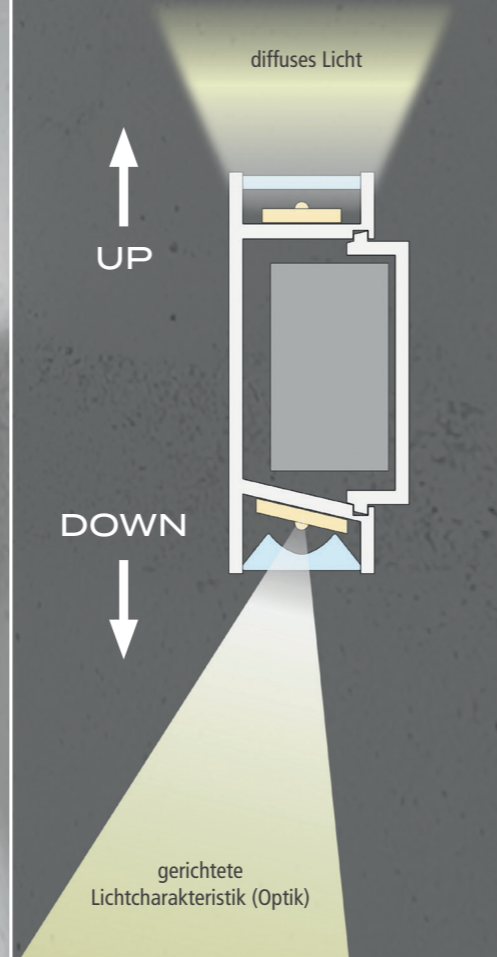


# NEUHEITEN 2023

**STÖRILICHT**  
EINLEUCHTEND KLAR



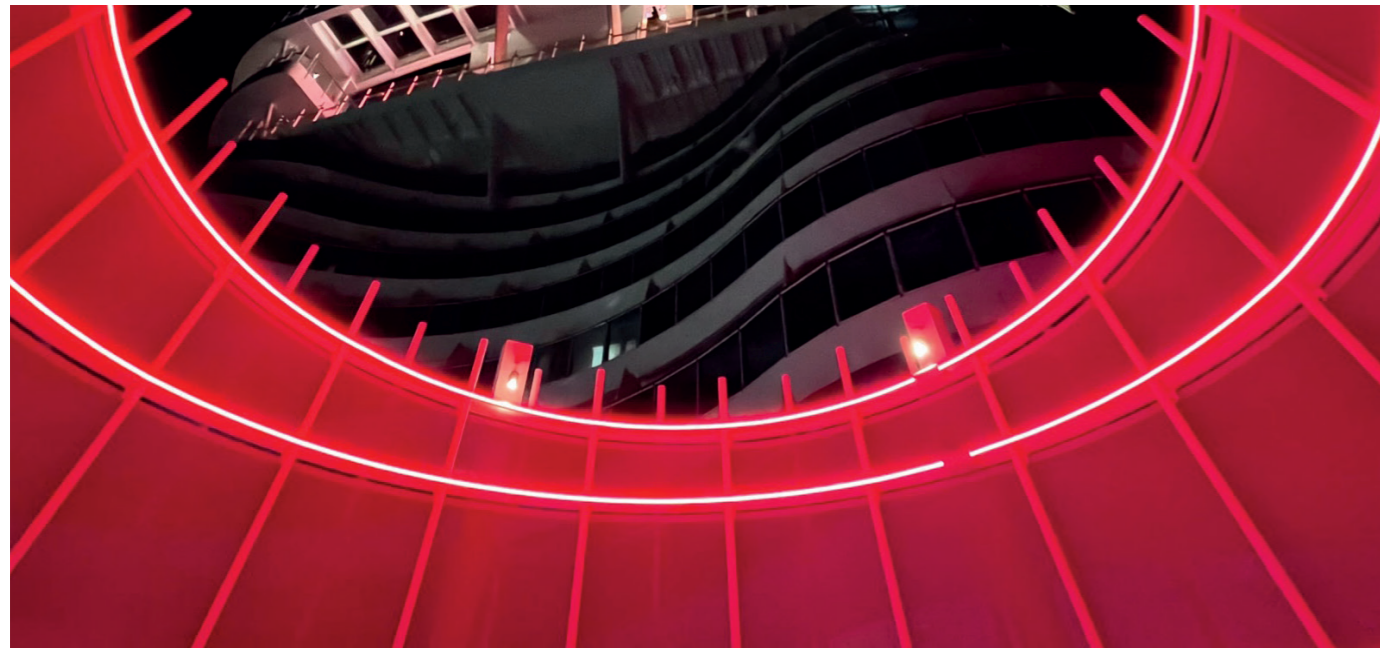
# UNSERE HIGHLIGHTS 2023

Architektur und Licht verschmelzen immer enger miteinander. Um Licht elegant in Szene zu setzen, bedarf es daher immer ausgeklügeltere Design-Leuchten. Mit unseren innovativen Produkten Interro-Line, Back-Line und dem mit dem „red dot“ Designpreis ausgezeichneten U-Pad F werden jetzt Architektenträume wahr.



# RGB TAPE FN

LED RGB Streifen mit homogenem Flächenlicht für die Fräsnut

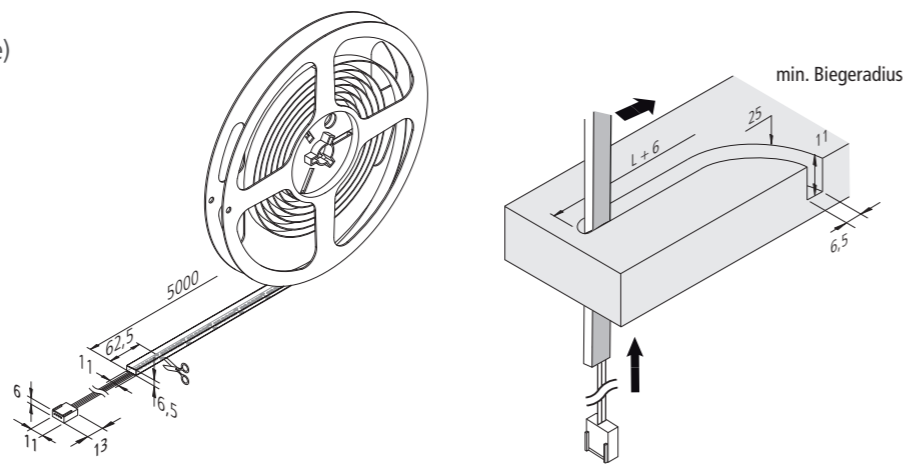


**Anschluss:** LED-Trafo DC 24 V  
**Lebensdauer:** L90/B10 ≥ 36.000 Stunden  
**Energieeffizienz:** LED: 10 lm/W; Leuchte: **120 lm/m** (8 lm/W)

RGB Tape FN		RGB
0,5m	Ø 700	84 lx
1,0m	Ø 1400	21 lx
1,5m	Ø 2100	9 lx
2,0m	Ø 2800	5 lx
2,5m	Ø 3500	3 lx

## Besonderheiten:

- max. 5 m pro Anschlussleitung
- schnelle und einfache Montage in einer 6,5 mm breiten und 11 mm tiefen Fräsnut
- Streifen alle 62,5 mm kürzbar (Markierung seitlich)
- die Streifen lassen sich anschließend nicht wieder kontaktieren
- minimaler Biegeradius 25 mm
- Flächenlicht (keine sichtbaren Lichtpunkte)



konfigurierbar

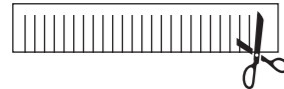


Abbildung	Artikel-Nr.	Bezeichnung	Hinweis	Gewicht ca.
	202 033 001 00	LED RGB Tape FN 5m 560 LED 60W	• inkl. Anschlussleitung 2,5m mit RGB-Stecker	460 g
	Zubehör	LED Trafos 24V und DALI und WiFi Controller als Zubehör erhältlich		

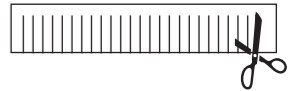
# TAPE FN

LED Streifen mit homogenem Flächenlicht für die Fräsnut



**Anschluss:** LED-Trafo DC 24 V  
**Lebensdauer:** L70/B10 ≥ 54.000 (FN-3: 36.000) Stunden  
**Energieeffizienz:** LED: 110 (FN-3: 120) lm/W; Leuchte: **221** (FN-3: **225**) lm/m (23 (FN-3: 31) lm/W)  
**Farbwiedergabe:** Ra/CRI > 90

konfigurierbar



## Besonderheiten:

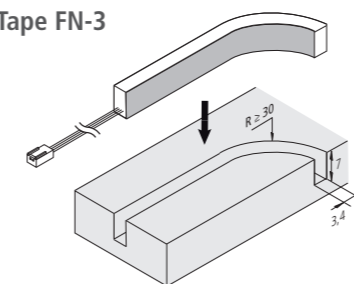
- max. 5 m pro Anschlussleitung
- schnelle und einfache Montage in einer Fräsnut
- Streifen alle 50 mm (FN-3: 35,7 mm) kürzbar (Markierung seitlich)
- die Streifen lassen sich anschließend nicht wieder kontaktieren
- minimaler Biegeradius 25 mm (FN-3: 30 mm)
- Flächenlicht (keine sichtbaren Lichtpunkte)

Tape FN-3 / FN-3T		ww/nw
0,5m	Ø 600	320 lx
1,0m	Ø 1200	80 lx
1,5m	Ø 1800	36 lx
2,0m	Ø 2400	20 lx
2,5m	Ø 3000	13 lx

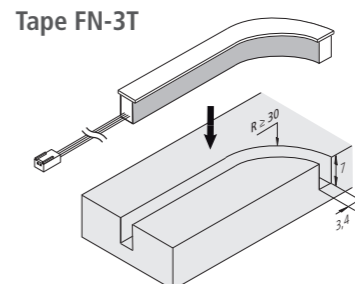
  

Tape FN		ww	nw
0,5m	Ø 650	276 lx	292 lx
1,0m	Ø 1300	69 lx	73 lx
1,5m	Ø 1950	31 lx	32 lx
2,0m	Ø 2600	17 lx	18 lx
2,5m	Ø 3250	11 lx	12 lx

Tape FN-3



Tape FN-3T



Tape FN-4

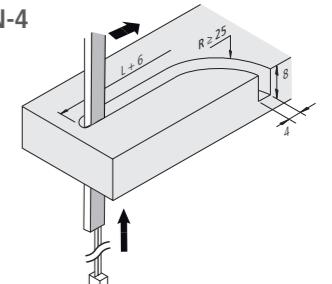


Abbildung	Artikel-Nr.	Bezeichnung	Hinweis	Gewicht ca.
	610 026 710 02	Tape FN-3 5m 980 LED 32W ww	<b>NEU</b>	265 g
	610 026 710 03	Tape FN-3 5m 980 LED 32W nw	<b>NEU</b>	265 g
	610 026 720 02	Tape FN-3T 5m 980 LED 32W ww	<b>NEU</b>	265 g
	610 026 720 03	Tape FN-3T 5m 980 LED 32W nw	<b>NEU</b>	265 g
	202 030 501 02	Tape FN-4 5m 700 LED 48W ww		265 g
	202 030 501 03	Tape FN-4 5m 700 LED 48W nw		265 g
	Zubehör	LED Trafos 24V und Dimm-Controller als Zubehör erhältlich		

Tape FN-3 / FN-3T voraussichtlich lieferbar ab April 2023

# TAPE Z

Selbstklebende, flexible Zick-Zack LED Streifen



Foto: Shutterstock



**Anschluss:** LED-Trafo DC 24 V  
**Lebensdauer:** L70/B10 ≥ 58.000 Stunden  
**Energieeffizienz:** LED: 105 lm/W; Leuchte: **672 lm/m** (84 lm/W)  
**Farbwiedergabe:** Ra/CRI > 90

LED Tape Z				
	xw	ww	nw	
0,5m	Ø 565	640 lx	764 lx	808 lx
1,0m	Ø 1130	160 lx	191 lx	202 lx
1,5m	Ø 1695	71 lx	85 lx	90 lx
2,0m	Ø 2260	40 lx	48 lx	51 lx
2,5m	Ø 2825	26 lx	31 lx	32 lx

## Besonderheiten:

- max. 5 m pro Anschlussleitung
- schnelle und einfache Montage durch doppelseitiges Klebeband
- Streifen alle 100 mm kürzbar (Markierung zwischen den LEDs)
- die Streifen lassen sich anschließend nur durch Lötten wieder kontaktieren
- eventuell sind ab 3 m Helligkeitsunterschiede am Lichtbandende sichtbar

## konfigurierbar

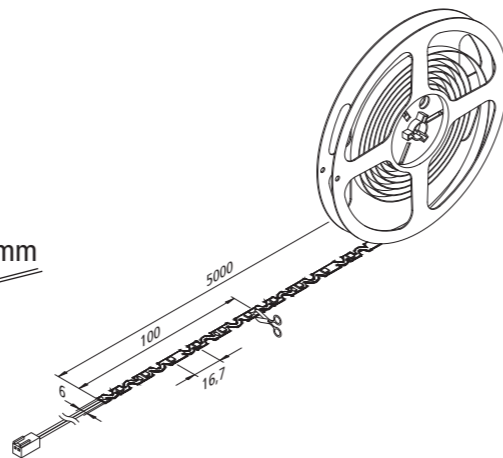
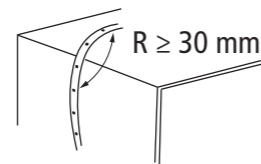
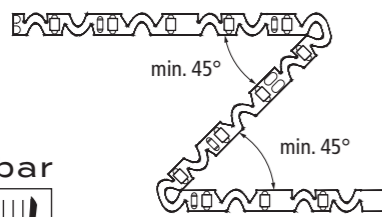
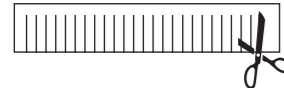
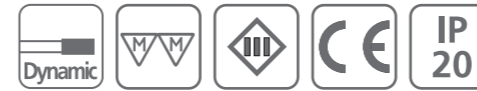


Abbildung	Artikel-Nr.	Bezeichnung	Hinweis	Gewicht ca.
	202 033 601 04	Tape Z 5m 300 LED 30W xw	<ul style="list-style-type: none"> <li>• Lichtfarbe xw (extra warm weiß) ca. 2700K bzw. ww (warm weiß) ca. 3000K bzw. nw (neutral weiß) ca. 4000K</li> <li>• inkl. Anschlussleitung 2,5m mit LED 24-Stecker</li> </ul>	110 g
	202 033 601 02	Tape Z 5m 300 LED 30W ww		110 g
	202 033 601 03	Tape Z 5m 300 LED 30W nw		110 g
	215 300 725 01	Anschlussleitung 2,5m zum Anlöten (max. 60W)	<ul style="list-style-type: none"> <li>• mit verzinnenden Enden zum Anlöten</li> <li>• max. 60W</li> </ul>	23 g
Zubehör	LED Trafos 24V und Dimm-Controller als Zubehör erhältlich			

# DYNAMIC TAPE COB

LED Streifen mit einstellbarer Lichtfarbe ohne Punktoptik



**Anschluss:** LED-Trafo DC 24 V  
**Lebensdauer:** L70/B10 ≥ 50.000 Stunden  
**Energieeffizienz:** LED: 92 lm/W; Leuchte: **1270 lm/m** (85 lm/W)  
**Farbwiedergabe:** Ra/CRI > 90

## Besonderheiten:

- max. 5 m pro Anschlussleitung
- schnelle und einfache Montage durch doppelseitiges Klebeband
- Streifen alle 27,78 mm kürzbar (Markierung zwischen den LEDs)
- die Streifen lassen sich anschließend nur durch Lötten wieder kontaktieren
- Lichtfarbe zwischen 2700K (xw) und 5000K (cw) einstellbar
- keine störenden elektronischen Bauteile bei regelmäßigen Reinigungsarbeiten
- eventuell sind ab 3 m Helligkeitsunterschiede am Lichtbandende sichtbar

## konfigurierbar

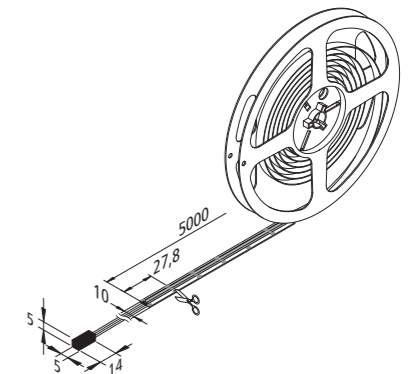
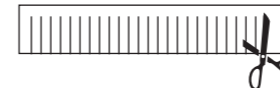
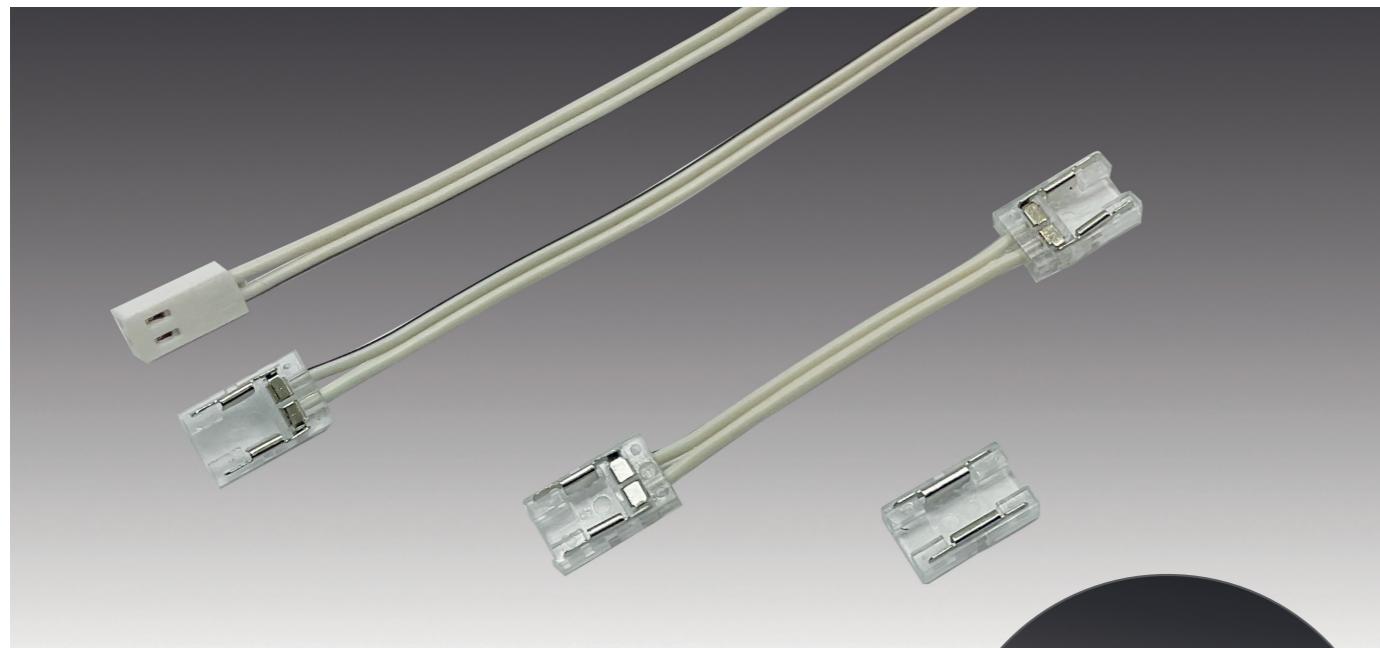


Abbildung	Artikel-Nr.	Bezeichnung	Hinweis	Gewicht ca.
	202 032 910 01	Dynamic Tape COB-10 5m 48W	<ul style="list-style-type: none"> <li>• Lichtfarbe einstellbar zwischen ca. 2700K und 5000K</li> <li>• inkl. Anschlussleitung 2,5m mit Dynamic Stecker</li> </ul>	180 g
	215 340 625 11	Anschlussleitung Dynamic Tape 2,5m	• zum Anlöten	35 g
	615 000 505 32	24V Dynamic-Controller Funk 75W inkl. 4 Kanal-Funkfernbedienung schwarz	<ul style="list-style-type: none"> <li>• als notwendiges Zubehör</li> <li>• für Farbwechsel, Dimmen und Schalten</li> <li>• mit 12-fach Verteiler</li> <li>• weitere Dynamic-Controller (u.a. WiFi + DALI)</li> </ul>	130 g
	615 000 505 31	24V Dynamic-Controller Funk 75W inkl. Anbau-Funkfernbedienung edelstahloptik		105 g
	615 000 505 34	24V Dynamic-Controller Funk 75W inkl. Einbau-Funkfernbedienung edelstahloptik		80 g
Zubehör	ProfileL LED Trafos 24V und DALI und WiFi Controller als Zubehör erhältlich			

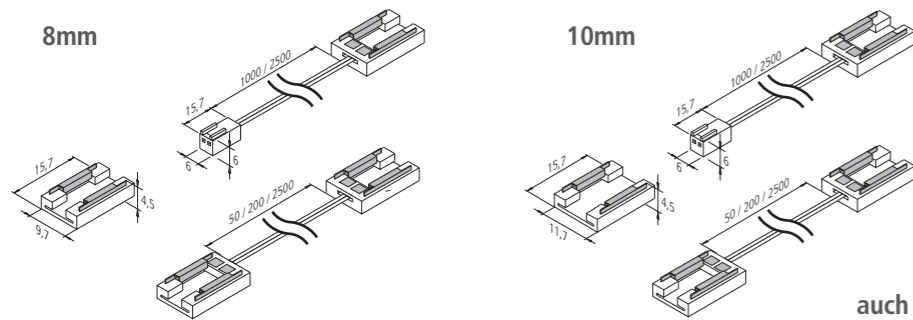
# VERBINDUNGSCLIP 8 MM & 10 MM

Kleiner Verbindungsclip, auch für COB-Tapes geeignet



### Besonderheiten:

- Kleine Verbinder für 8mm Tapes
- Kleine Verbinder für 10mm Tapes



auch für Tape COB 10 geeignet

Abbildung	Artikel-Nr.	Bezeichnung	Hinweis	Gewicht ca.
	215 283 081 01	Anschlussleitung 8mm Tape 1000mm max.60W	• Verbindung zwischen Trafo und 8mm Tape	9 g
	215 283 081 02	Anschlussleitung 8mm Tape 2500mm max.60W		9 g
	215 283 101 01	Anschlussleitung 10mm Tape 1000mm max.60W	• Verbindung zwischen Trafo und 10mm Tape	9 g
	215 283 101 02	Anschlussleitung 10mm Tape 2500mm max.60W		9 g
	215 283 080 01	Verbindungsclip 8mm Tape max.60W	• Verbindung zwischen zwei Abschnitten der 8mm Tape	1 g
	215 283 082 01	Verbindungsleitung 8mm Tape 50mm max.60W		3 g
	215 283 082 02	Verbindungsleitung 8mm Tape 200mm max.60W		3 g
	215 283 082 03	Verbindungsleitung 8mm Tape 2500mm max.60W	3 g	
	215 283 100 01	Verbindungsclip 10mm Tape max.60W	• Verbindung zwischen zwei Abschnitten der 10mm Tape	1 g
	215 283 102 01	Verbindungsleitung 10mm Tape 50mm max.60W		3 g
	215 283 102 02	Verbindungsleitung 10mm Tape 200mm max.60W		3 g
215 283 102 03	Verbindungsleitung 10mm Tape 2500mm max.60W	3 g		

Verbindungsclips & Leitungen voraussichtlich lieferbar ab April 2023

# KLEIDERSTANGENLEUCHE Q

Kleiderstangenleuchte mit Bewegungsmelder



Foto: Shutterstock



**Anschluss:** LED-Trafo DC 24 V  
**Lebensdauer:** L70/B10 ≥ 54.000 Stunden  
**Energieeffizienz:** LED 125 lm/W; Leuchte: 172 / 286 / 344 lm (37 lm/W)  
**Farbwiedergabe:** Ra/CRI > 90

Kleiderstangenleuchte		0,6m	1m	1,2m
0,5m	100° Ø 620	260 lx	432 lx	520 lx
1,0m	Ø 1240	65 lx	108 lx	130 lx
1,5m	Ø 1860	29 lx	48 lx	58 lx
2,0m	Ø 2480	16 lx	27 lx	33 lx
2,5m	Ø 3100	10 lx	17 lx	21 lx

### Besonderheiten:

- integrierter Bewegungsmelder mit 30 Sekunden Nachlaufzeit
- Leuchten individuell kürzbar
- Befestigung seitlich und unter dem Boden (16-19mm) möglich

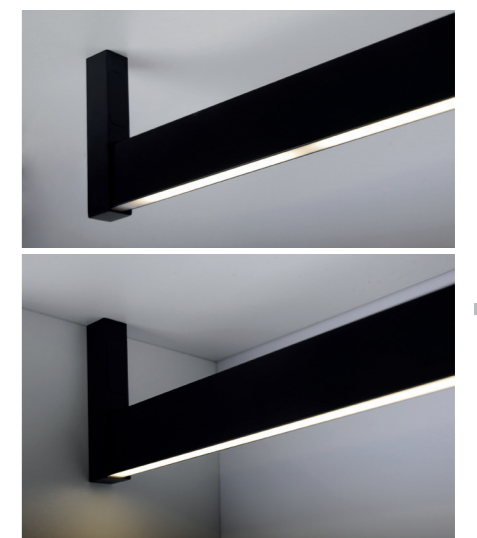
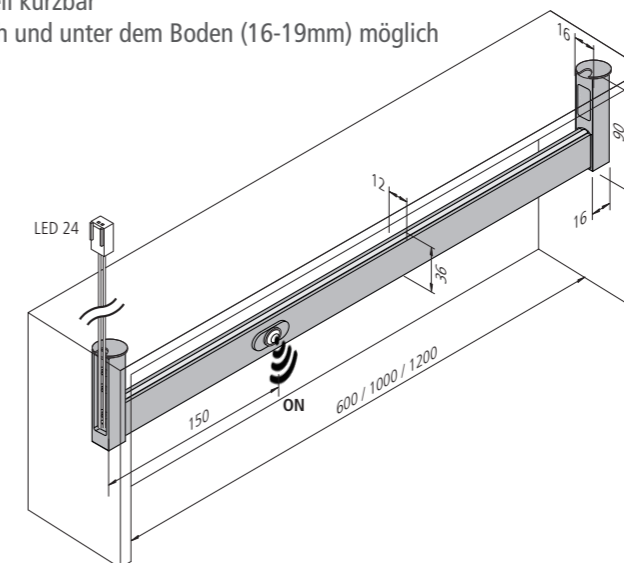


Abbildung	Artikel-Nr.	Bezeichnung	Hinweis	Gewicht ca.
	202 030 211 01	Kleiderstangenleuchte Q 600mm 4,7W nw	• Lichtfarbe nw (neutral weiß) ca. 4000K • Anschlussleitung 2,5m mit LED 24-Stecker • schwarz	430 g
	202 030 212 01	Kleiderstangenleuchte Q 1000mm 7,8W nw		565 g
	202 030 213 01	Kleiderstangenleuchte Q 1200mm 9,3W nw		633 g
	Zubehör	LED Trafos 24V als Zubehör erhältlich		

Kleiderstangenleuchte Q voraussichtlich lieferbar ab Mai 2023

# BACK-LINE

Regalrückwandbeleuchtung



Foto: Beckermann Küchen



**Anschluss:** LED-Trafo DC 24 V  
**Lebensdauer:** L70/B10 ≥ 50.000 Stunden  
**Energieeffizienz:** LED 140 lm/W; Leuchte: **884 lm/m** (100 lm/W)  
**Farbwiedergabe:** Ra/CRI > 80

### Besonderheiten:

- für 19 mm Böden (bei 16 mm Böden: 1,5 mm Überstand)
- keine sichtbaren Lichtpunkte
- Licht in drei Richtungen abstrahlend

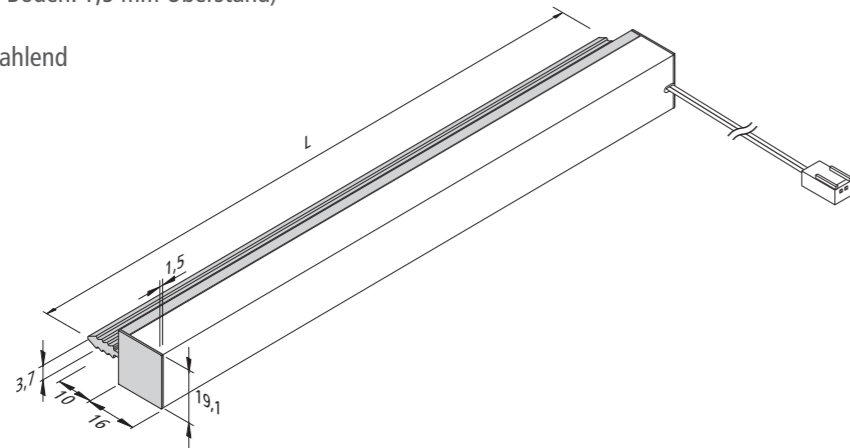


Abbildung	Artikel-Nr.	Bezeichnung	Hinweis	Gewicht ca.
	610 026 530 02	Back-Line 560mm 4,5W ww	<ul style="list-style-type: none"> <li>• Lichtfarbe ww (warm weiß) ca. 3000K</li> <li>• Anschlussleitung 2,5m mit LED 24-Stecker</li> <li>• für 19mm Böden</li> <li>• <b>schwarz</b></li> </ul>	155 g
	610 026 530 12	Back-Line 860mm 7,1W ww		220 g
	610 026 530 22	Back-Line 1160mm 9,7W ww		290 g
	610 026 580 02	Back-Line 560mm 4,5W ww	<ul style="list-style-type: none"> <li>• Lichtfarbe ww (warm weiß) ca. 3000K</li> <li>• Anschlussleitung 2,5m mit LED 24-Stecker</li> <li>• für 19mm Böden</li> <li>• <b>edelstahloptik</b></li> </ul>	155 g
	610 026 580 12	Back-Line 860mm 7,1W ww		220 g
	610 026 580 22	Back-Line 1160mm 9,7W ww		290 g

# INTERO-LINE

Konfigurierbare Up & Down Wandleuchte



**Lebensdauer:** L70/B10 ≥ 50.000 Stunden  
**Energieeffizienz:** Up-Light: 92 lm/W; Leuchte: **1240 lm/m** (38 lm/W)  
**Farbwiedergabe:** Ra/CRI > 90

### Besonderheiten:

- im Konfigurator online planbare Wandleuchte

### konfigurierbar

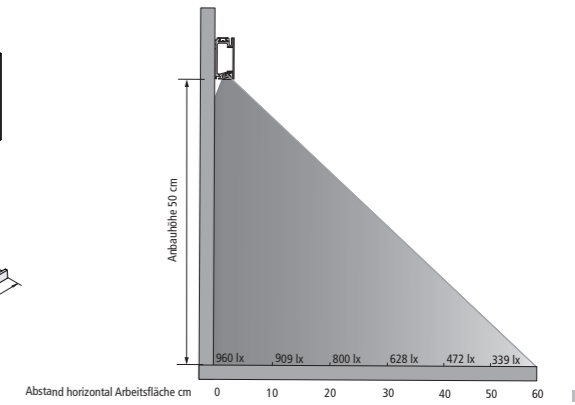
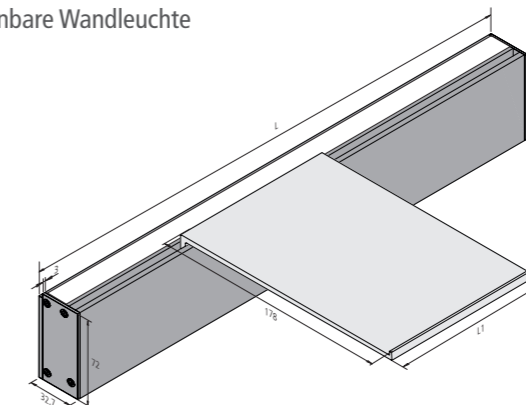
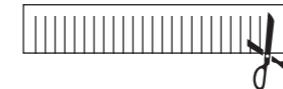


Abbildung	Artikel-Nr.	Bezeichnung	Hinweis	Gewicht ca.
	610 026 431 01	Intero-Line 24V 600mm 16,8W schwarz	<ul style="list-style-type: none"> <li>• inkl. 2x Anschlussleitung 2,4m mit Dynamic-Stecker zum Anschluss an Dynamic Controller</li> </ul>	1140 g
	610 026 481 01	Intero-Line 24V 600mm 16,8W edelstahloptik		1140 g
	610 026 330 01	Intero-Line 230V 1200mm 36,0W schwarz		1530 g
	610 026 380 01	Intero-Line 230V 1200mm 36,0W edelstahloptik		1530 g
	615 000 345 01	Intero-Line Tablar 200mm schwarz	<ul style="list-style-type: none"> <li>• zum variablen Einsetzen an beliebiger Position</li> </ul>	383 g
	615 000 346 01	Intero-Line Tablar 200mm edelstahloptik		381 g
	615 000 345 02	Intero-Line Tablar 400mm schwarz		767 g
	615 000 346 02	Intero-Line Tablar 400mm edelstahloptik		1140 g
	615 000 345 03	Intero-Line Tablar 600mm schwarz		1137 g
	615 000 346 03	Intero-Line Tablar 600mm edelstahloptik		1140 g
	213 010 102 53	Intero-Line 1er Haken schwarz	<ul style="list-style-type: none"> <li>• zum variablen Einsetzen an beliebiger Position</li> </ul>	2 g
	213 010 102 58	Intero-Line 1er Haken edelstahloptik		2 g

Linienleuchten

Unterbauleuchten

Ein- & Anbauleuchten

Zubehör

# EINFRÄSPROFIL C 24 MM

Clipbares, symmetrisches Profil für LED Streifen



Foto: Sachsenküchen

- Einfräsprofil zur symmetrischen Ausleuchtung
- minimale Aufbauhöhe von 0,6 mm, dadurch auch optimal senkrecht im Schrank zu montieren

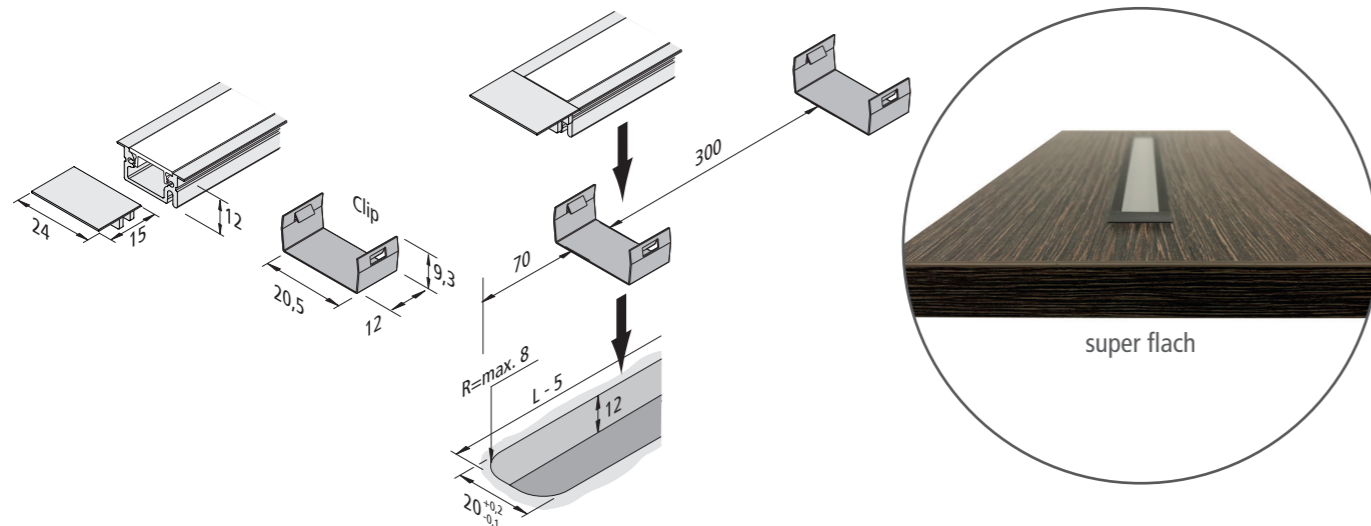


Abbildung	Artikel-Nr.	Bezeichnung	Hinweis	Gewicht ca.
	615 000 341 13	LED Einfräsprofil C 24/12mm 1m	• schwarz • für Abdeckprofil 15mm	158 g
	615 000 341 63	LED Einfräsprofil C 24/12mm 2,95m 5er Set		2330 g
	615 000 340 23	Stirndeckel LED Einfräsprofil C 24/12mm	• 2er Set mit Befestigungsschrauben	2 g
	615 000 341 18	LED Einfräsprofil C 24/12mm 1m	• edelstahloptik • für Abdeckprofil 15mm	158 g
	615 000 341 68	LED Einfräsprofil C 24/12mm 2,95m 5er Set		2330 g
	615 000 340 28	Stirndeckel LED Einfräsprofil C 24/12mm	• 2er Set mit Befestigungsschrauben	2 g
	202 040 120 01	Montageclip Einfräsprofil C 24mm	• empfohlen alle 30cm	1 g

# EINFRÄSPROFIL IC 24 MM

Clipbares, asymmetrisches Profil für LED Streifen



Foto: Sachsenküchen

- innenliegendes asymmetrisches Profil für LED Streifen
- minimale Aufbauhöhe von 0,6 mm, dadurch auch optimal senkrecht im Schrank zu montieren

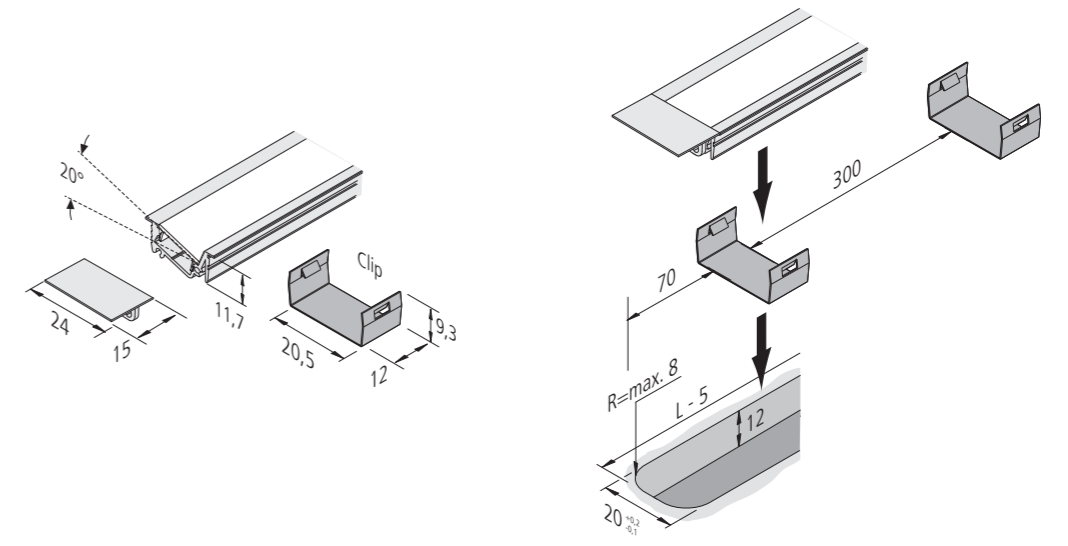


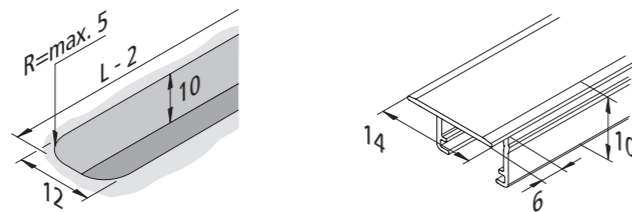
Abbildung	Artikel-Nr.	Bezeichnung	Hinweis	Gewicht ca.
	615 000 342 13	LED Einfräsprofil IC 24mm 1m	• schwarz • für Abdeckprofil 15mm • zur innenliegenden asymmetrischen Ausleuchtung	190 g
	615 000 342 63	LED Einfräsprofil IC 24mm 2,95m 5er Set		2850 g
	615 000 340 33	Stirndeckel LED Einfräsprofil IC 24mm	• 2er Set mit Befestigungsschrauben	1 g
	615 000 342 18	LED Einfräsprofil IC 24mm 1m	• edelstahloptik • für Abdeckprofil 15mm • zur innenliegenden asymmetrischen Ausleuchtung	190 g
	615 000 342 68	LED Einfräsprofil IC 24mm 2,95m 5er Set		2850 g
	615 000 340 38	Stirndeckel LED Einfräsprofil IC 24mm	• 2er Set mit Befestigungsschrauben	1 g
	202 040 120 01	Montageclip Einfräsprofil C 24mm	• empfohlen alle 30cm	1 g

# EINFRÄSPROFIL 14 MM

Kunststoff-Profil für 10mm LED Streifen



- für 10mm Tapes
- im Konfigurator auf Wunschlänge und mit 6mm langen Abständen (als Stirndeckel) planbar



konfigurierbar

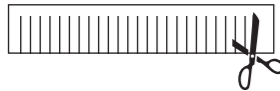



Abbildung	Artikel-Nr.	Bezeichnung	Hinweis	Gewicht ca.
	615 000 344 01	LED Einfräsprofil 14/10mm 1m	<ul style="list-style-type: none"> <li>• Material PC stark mattiert</li> <li>• mit Tape 600 für einen gleichmäßigen Deko-Lichtstreifen ohne sichtbare LEDs</li> </ul>	39 g
	615 000 344 61	LED Einfräsprofil 14/10mm 2,95m 5er Set		575 g

# EINFRÄSPROFIL 17 MM

Symmetrisches Profil für LED Streifen



- Einfräsprofil zur symmetrischen Ausleuchtung

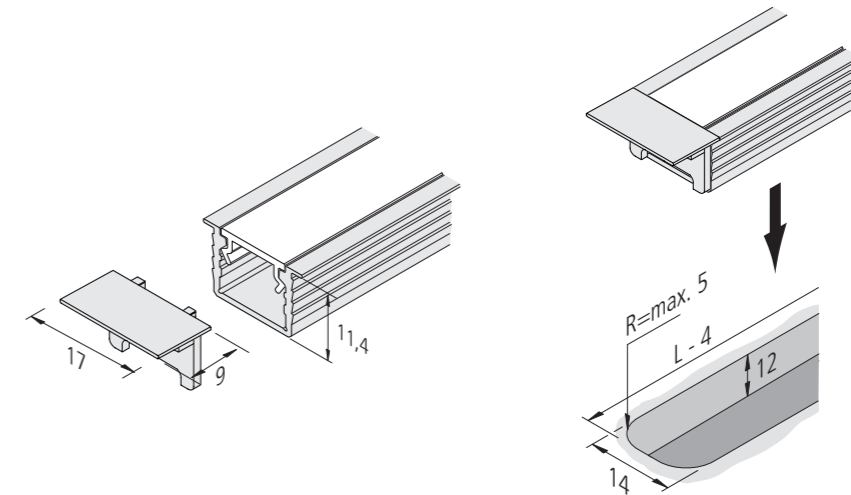

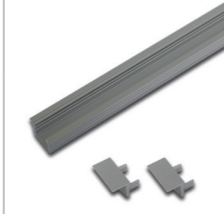


Abbildung	Artikel-Nr.	Bezeichnung	Hinweis	Gewicht ca.
	203 013 710 01	LED Abdeckprofil 11mm 1m	<ul style="list-style-type: none"> <li>• Material PC stark mattiert</li> </ul>	20 g
	203 013 710 02	LED Abdeckprofil 11mm 6m Rolle		120 g
	615 000 343 01	LED Einfräsprofil 17/12mm 1m	<ul style="list-style-type: none"> <li>• alu-eloxiert</li> <li>• für Abdeckprofil 11mm</li> </ul>	119 g
	615 000 343 61	LED Einfräsprofil 17/12mm 2,95m 5er Set		1750 g
		213 041 250 11	Stirndeckel LED Einfräsprofil 17mm	<ul style="list-style-type: none"> <li>• 2er Set</li> </ul>



# ECO SR 68

Schwenkbare LED-Einbauleuchte



Foto: Shutterstock



**Anschluss:** LED-Trafo DC 280 mA  
**Lebensdauer:** L70/B10 ≥ 50.000 Stunden  
**Energieeffizienz:** LED: 135 lm/W Leuchte **750 lm** (116 lm/W inkl. Trafo)  
**Farbwiedergabe:** Ra/CRI > 80

Eco SR 68 6,5W			
	xw	ww	nw
0,5m	Ø 215	5152 lx	4904 lx 5576 lx
1,0m	Ø 430	1288 lx	1226 lx 1394 lx
1,5m	Ø 645	572 lx	545 lx 620 lx
2,0m	Ø 860	322 lx	307 lx 349 lx
2,5m	Ø 1075	206 lx	196 lx 223 lx

**Besonderheiten:**

- schwenkbar um 20°
- Gehäuse in Metallbauweise
- inkl. kleinem Trafo für die flache Zwischendecke

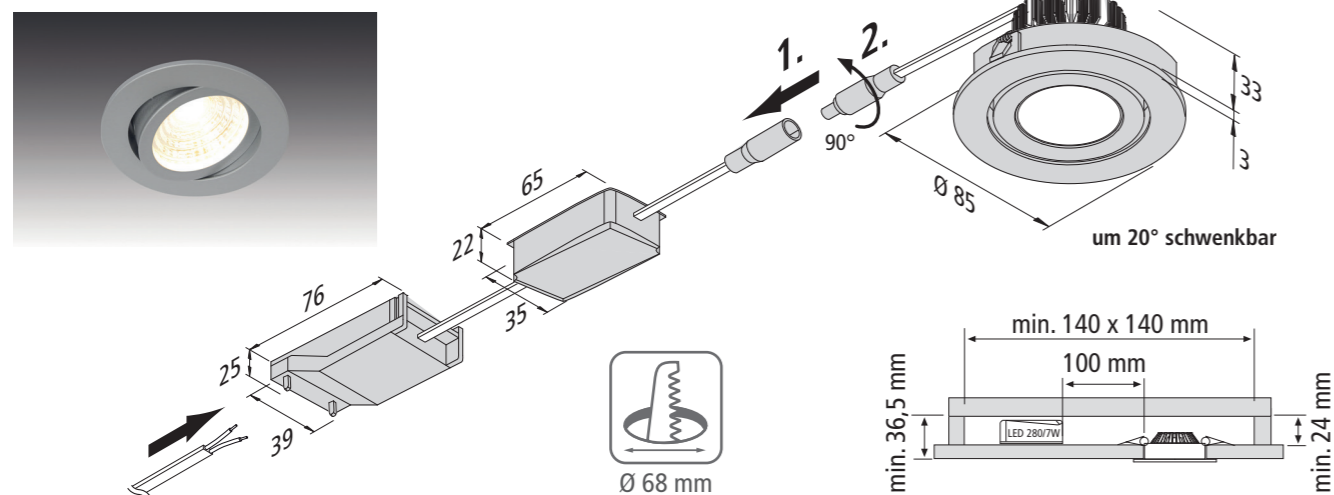


Abbildung	Artikel-Nr.	Bezeichnung	Hinweis	Gewicht ca.
	202 033 510 04	Eco SR 68 Set 6,5W xw weiß	• Lichtfarbe xw (extra warm weiß) ca. 2700K bzw. ww (warm weiß) ca. 3000K bzw. nw (neutral weiß) ca. 4000K	190 g
	202 033 560 04	Eco SR 68 Set 6,5W xw chrom-matt		190 g
	202 033 510 02	Eco SR 68 Set 6,5W ww weiß	• inkl. dimmbarem LED Trafo mit Anschlussklemme für 230V mit integrierter Durchgangsverdrahtung	190 g
	202 033 560 02	Eco SR 68 Set 6,5W ww chrom-matt	• empfohlener Phasen-Dimmer: Busch 2247U oder 6513U-102, Jung 266GDE oder 225TDE, GIRA 117600/103	190 g
	202 033 510 03	Eco SR 68 Set 6,5W nw weiß		190 g
	202 033 560 03	Eco SR 68 Set 6,5W nw chrom-matt		190 g

# U-PAD F

Flache Design-Unterbauleuchte



**Anschluss:** LED-Trafo DC 24 V  
**Energieeffizienz:** Leuchte: **210 lm** (34 lm/W)  
**Farbwiedergabe:** Ra/CRI > 90

U-Pad F			
	ww	nw	
0,5m	Ø 710	188 lx	252 lx
1,0m	Ø 1420	47 lx	63 lx
1,5m	Ø 2130	21 lx	28 lx
2,0m	Ø 2840	12 lx	16 lx
2,5m	Ø 3550	8 lx	10 lx

**Besonderheiten:**

- im Set dimmbar mit berührungslosem IR-Dimmer (zum Schalten und Dimmen) mit Memory-Funktion (nach Netztrennung wird der vorherige Dimmzustand wieder hergestellt)

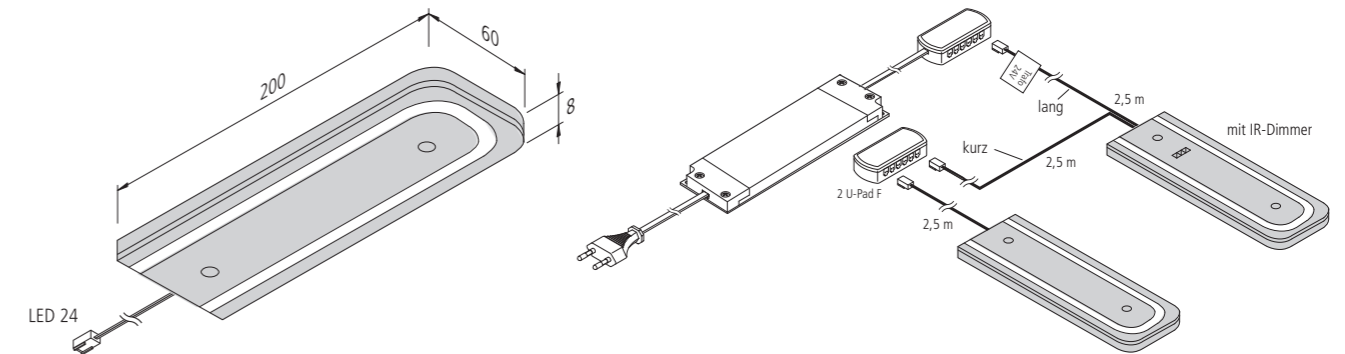
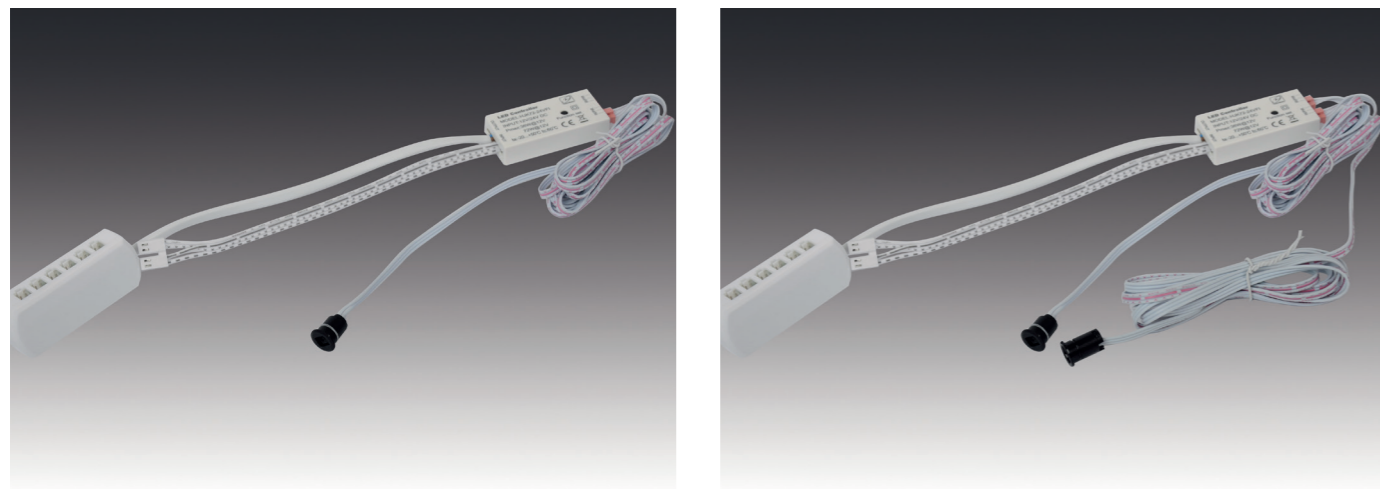


Abbildung	Artikel-Nr.	Bezeichnung	Hinweis	Gewicht ca.
	202 033 103 02	U-Pad F 6W ww schwarz	• Lichtfarbe ww (warm weiß) ca. 3000K bzw. nw (neutral weiß) ca. 4000K • Anschlussleitung 2,5m mit LED 24-Stecker	190 g
	202 033 103 03	U-Pad F 6W nw schwarz		190 g
	202 033 103 12	U-Pad F 6W ww schwarz mit Dimmer	• inkl. berührungslosem IR-Dimmer	200 g
	202 033 103 13	U-Pad F 6W nw schwarz mit Dimmer		200 g
	202 033 123 02	2er Set U-Pad F 6W ww schwarz mit Dimmer + Trafo 20W	• Lichtfarbe ww (warm weiß) ca. 3000K bzw. nw (neutral weiß) ca. 4000K • Anschlussleitung 2,5m mit LED 24-Stecker • inkl. berührungslosem IR-Dimmer • inkl. Trafo	635 g
	202 033 123 03	2er Set U-Pad F 6W nw schwarz mit Dimmer + Trafo 20W		635 g
	202 033 133 02	3er Set U-Pad F 6W ww schwarz mit Dimmer + Trafo 20W		825 g
	202 033 133 03	3er Set U-Pad F 6W nw schwarz mit Dimmer + Trafo 20W		825 g
	202 033 153 02	5er Set U-Pad F 6W ww schwarz mit Dimmer + Trafo 40W		1205 g
	202 033 153 03	5er Set U-Pad F 6W nw schwarz mit Dimmer + Trafo 40W		1205 g

U-Pad F voraussichtlich lieferbar ab Mai 2023

# IR-SCHALTER / DIMMER 10MM

Berührungsloser Schalter / Dimmer für 10mm Bohrung



**Anschluss:** LED-Trafo DC 24 V

- Sonstiges:**
- Annäherung bzw. Türbewegung löst Schaltung aus
  - Funktion 1 (Lieferzustand): Lichteinschaltung mit erster Bewegung, -ausschaltung mit folgender
  - Funktion 2 (kurzer Tastendruck, siehe Zeichnung): Beim Öffnen der Tür schaltet sich das Licht ein – und beim Schließen der Tür wieder aus (bei 2 Sensoren geht das Licht an, sobald eine Tür geöffnet wird)
  - die angeschlossene Leuchte lässt sich dimmen, wenn im eingeschalteten Zustand die Hand oder ein Gegenstand für einige Sekunden in den Erfassungsbereich des IR-Schalters gehalten wird (nur in Funktion 1)
  - die in Funktion 1 eingestellte Helligkeit wird bei Umschaltung auf Funktion 2 beibehalten
  - zum Schalten oder Dimmen von LED Leuchten 24 V
  - für 10 mm Bohrungen
  - Abstand zwischen Sensor und Türinnenseite sollte 2 bis 50 mm betragen (abhängig von der Oberfläche)
  - mit Memory-Funktion (nach Netztrennung wird der vorherige Dimmzustand wieder hergestellt)

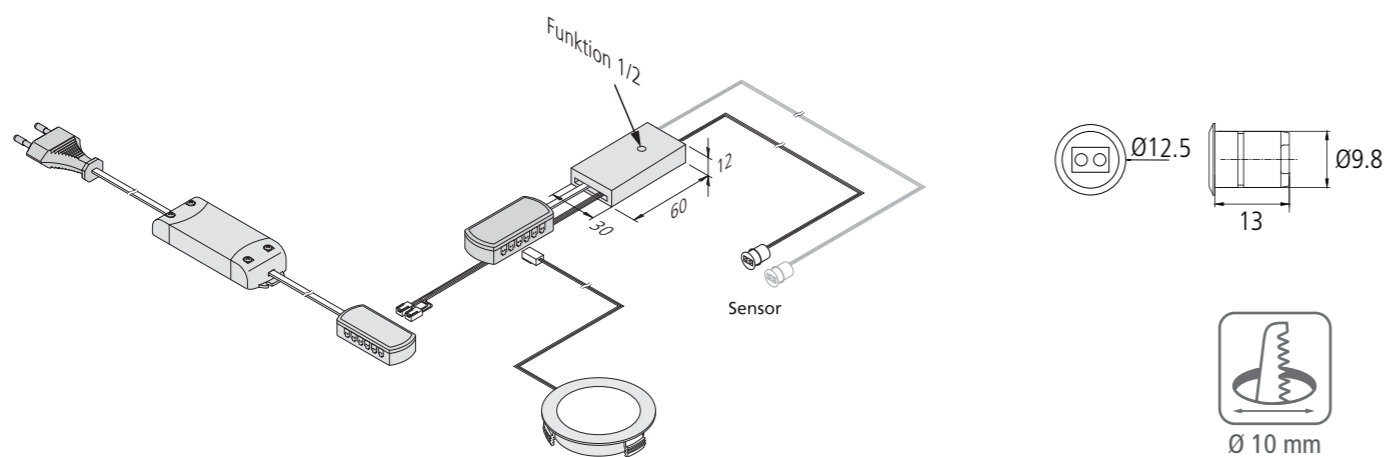


Abbildung	Artikel-Nr.	Bezeichnung	Hinweis	Gewicht ca.
	217 032 206 01	IR-Schalter / Dimmer 10mm 72W mit 1x Sensor	<ul style="list-style-type: none"> <li>• Anschlussleitung 0,2m mit LED 24-Stecker</li> <li>• Schaltleitung 0,2m mit 12-fach Verteiler LED 24</li> <li>• Sensorleitung 2m</li> </ul>	74 g
	217 032 207 01	IR-Schalter / Dimmer 10mm 72W mit 2x Sensor		97 g

# USB STECKDOSE

Möbel USB Steckdose für 24 V Trafos



Foto: Mr. Timber / Ilona Müller



**Anschluss:** 24 V DC

- Sonstiges:**
- Fast Charging bei Einzelbelegung
  - beim 24 V Trafo muss eine Leistung von 20 W reserviert werden
  - mit 3 mm Adapterring für 16 mm Einbautiefe beiliegend!

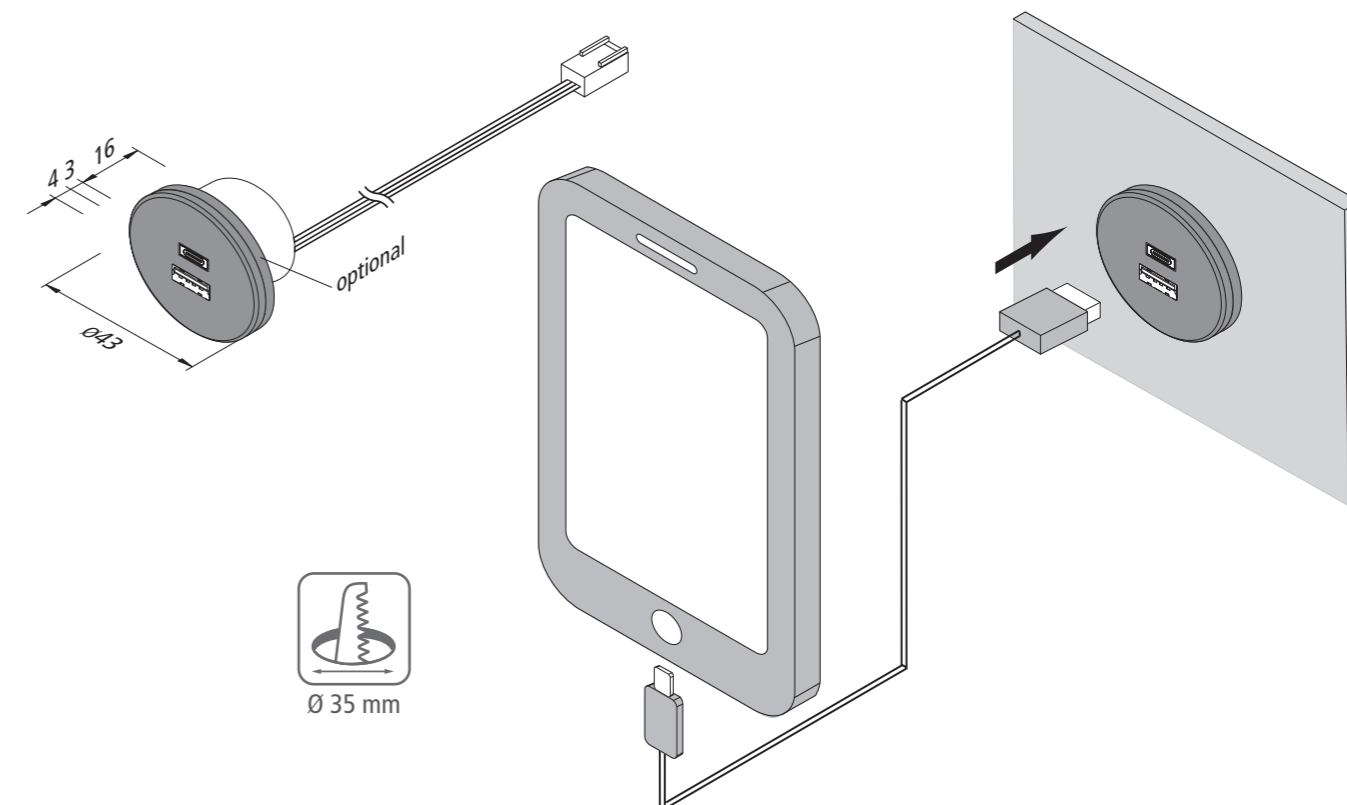


Abbildung	Artikel-Nr.	Bezeichnung	Hinweis	Gewicht ca.
	217 001 011 01	USB-A + USB-C Steckdose 24V weiß 20W	<ul style="list-style-type: none"> <li>• Anschlussleitung 2,5m mit LED 24-Stecker</li> <li>• Fast Charging bei Einzelbelegung</li> </ul>	50 g
	217 001 011 03	USB-A + USB-C Steckdose 24V schwarz 20W		50 g
	217 001 011 08	USB-A + USB-C Steckdose 24V edelstahloptik 20W		50 g

Linienleuchten

Unterbauleuchten

Ein- & Anbauleuchten

Zubehör



**ONLINE-SHOP**

**Störi Licht AG** · Erlenweg 4 · CH-8754 Netstal  
T +41 55 654 12 00 · F +41 55 654 12 01 · [stoeri-licht.ch](http://stoeri-licht.ch) · [info@stoeri-licht.ch](mailto:info@stoeri-licht.ch)